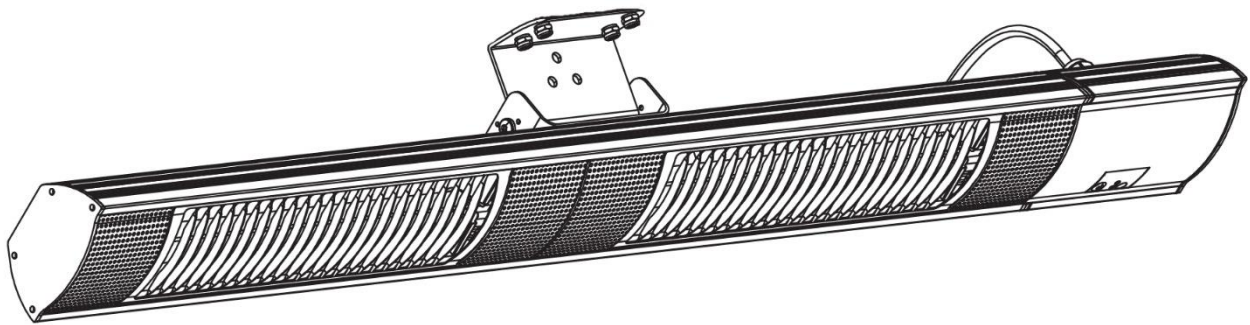


Stralingsverwarmer WDH-300WS



Beste klant,

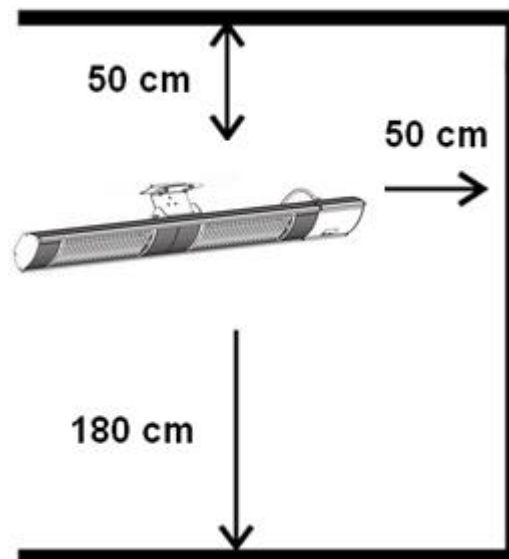
U hebt een product van hoge kwaliteit gekozen. Om ervoor te zorgen dat u veel plezier beleeft aan dit product, volgen hier nog een paar tips:

In geval van problemen:

We hopen dat de unit aan uw verwachtingen voldoet! Mochten er, ondanks de grootst mogelijke zorgvuldigheid, toch klachten zijn, neem dan even contact met ons op, want wij hechten veel belang aan uw tevredenheid en willen graag elk misverstand uit de weg ruimen.

Belangrijke veiligheidsinstructies:

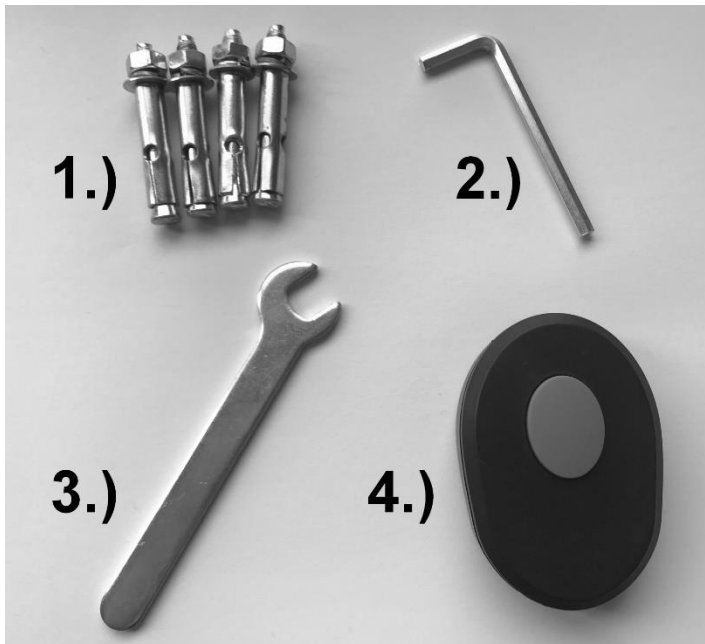
- Houd er rekening mee dat de warmtestraler tijdens de werking zeer heet kan worden, dus houd steeds voldoende afstand. Vooral uit de buurt van ontvlambare of gemakkelijk ontvlambare voorwerpen!
- Plaats/monteer de warmtestraler niet direct naast een stopcontact !
- Het wordt aanbevolen een aparte voedingsbron (stopcontact) te gebruiken om de straalkachel te voeden. (Gelieve niet meerdere stopcontacten te gebruiken voor de werking van de straalkachel).
Zorg er bovendien voor dat de voedingskabel altijd op voldoende afstand van de warmtebron wordt gelegd.
- Houd toezicht op de straalkachel als er kinderen in de buurt van het toestel zijn !
- Pas op voor elektriciteit, loop nooit tegen het toestel aan en steek er geen voorwerpen in !
- Plaats geen voorwerpen op of direct voor de warmtestraler !
- Zorg voor voldoende ruimte rondom het toestel !
- Alleen gekwalificeerd personeel of elektriciens mogen het toestel openen !
- Zorg ervoor dat er geen vocht in het toestel terechtkomt !
- De warmtestraler mag niet worden gebruikt in de directe nabijheid van badkuipen, wastafels of zwembaden !
- Gebruik alleen de aanbevolen spanning voor het gebruik van het apparaat !
- Zorg ervoor dat het netsnoer uitgevouwen (ontkoppeld) is alvorens het op het stopcontact aan te sluiten !
- Zorg ervoor dat de stekker schoon en correct in het stopcontact zit voordat u het apparaat gebruikt !
- Kom nooit met natte handen in de buurt van de stekker of het stopcontact !
- Repareer defecte of beschadigde kabels aan het toestel niet zelf, u zou een ernstige elektrische schok kunnen krijgen !
- Zorg ervoor dat licht ontvlambare stoffen (b.v. gassen/oliën e.d.) zich nooit in de nabijheid van het toestel bevinden !
- Zorg ervoor dat de ruimte op en rond het toestel te allen tijde vrij blijft van stof, spinnenwebben en dergelijk vuil om onbedoelde ontsteking (brand) te voorkomen !
- Indien het aansluitsnoer van dit toestel beschadigd is, moet het worden vervangen door de fabrikant of diens dienst-na-verkoop of door een soortgelijk gekwalificeerd persoon, om gevaren te voorkomen.
- Dit apparaat is niet bestemd om te worden gebruikt door personen (inclusief kinderen) met verminderde lichamelijke, zintuiglijke of geestelijke vermogens, of met gebrek aan ervaring en/of kennis, tenzij zij onder toezicht staan of instructies hebben gekregen betreffende het gebruik van het apparaat van een persoon die verantwoordelijk is voor hun veiligheid.
- Als u het apparaat lange tijd niet gebruikt, schakel het dan uit en trek de stekker uit het stopcontact !
- Houd altijd voldoende afstand tot muren, plafonds, vloeren en voorwerpen. Afhankelijk van het materiaal adviseren wij een minimale afstand van ten minste 100 cm naar voren en ten minste 50 cm naar opzij of naar boven! De installatiehoogte moet ten minste 180 cm bedragen.



Schakel het apparaat onmiddellijk uit en trek de stekker uit het stopcontact als er iets niet in orde lijkt te zijn! Neem in dat geval contact op met een vakman en probeer het toestel niet zelf te repareren!

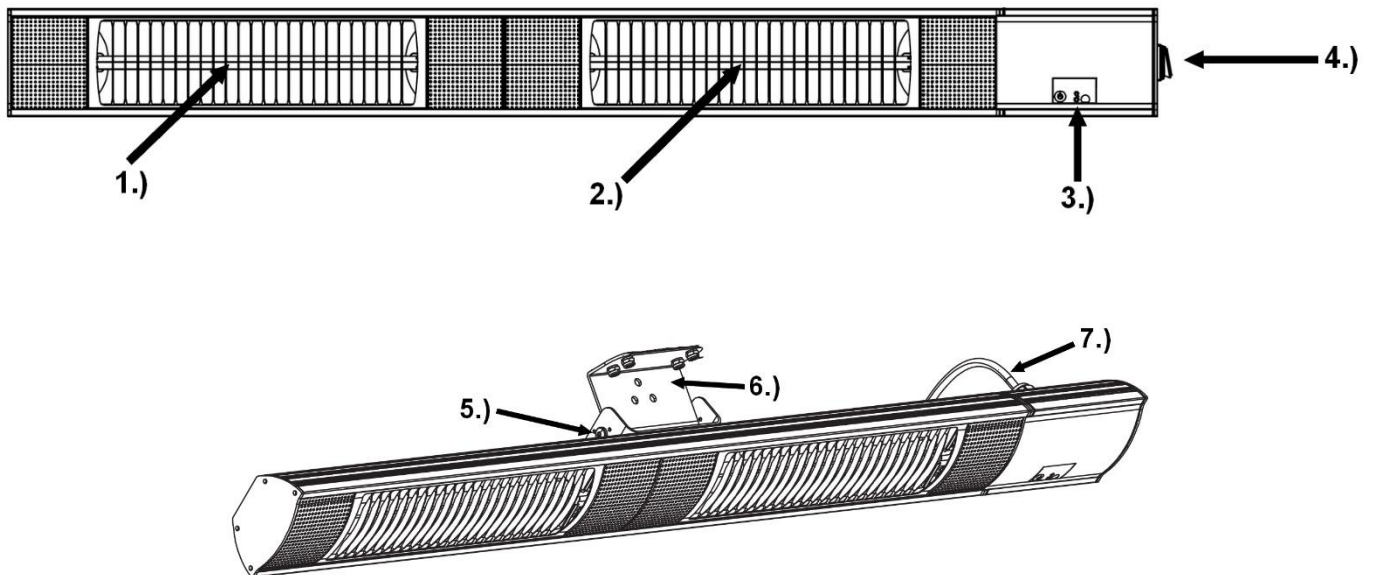
Voorbeeld: De huiszekering is doorgebrand tijdens de werking van de straalkachel.

Omvang van de levering van de montageset:



- 1.) 4 x metalen frame pluggen
- 2.) Zeskant sleutel
- 3.) Steeksleutel
- 4.) Afstandsbediening

Beschrijving van de onderdelen van het toestel:

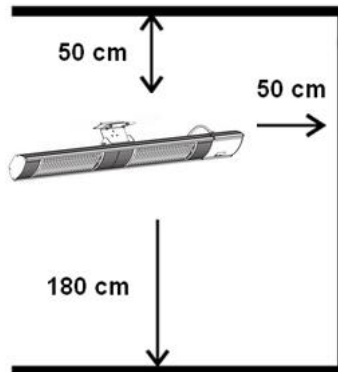


- | | |
|--|-------------------|
| 1.) Eerste verwarmingsbuis (1.500 W) | 5.) Borgschroeven |
| 2.) Tweede verwarmingsbuis (1.500 W) | 6.) Muurbeugel |
| 3.) Eenheidsschakelaar & werkingslicht | 7.) Netkabel |
| 4.) Hoofdschakelaar | |

Montage-instructies:

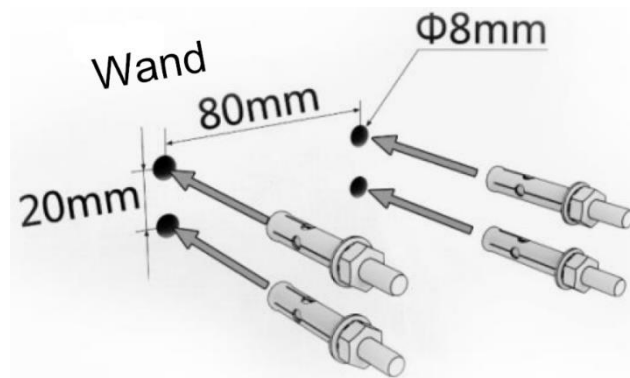
1. Montage aan de muur

- 1.1. Kies de geschikte plaats voor de montage van de muurbeugel. Neem de veiligheidsvoorschriften in acht en houd ook rekening met de volgende minimumafstanden:

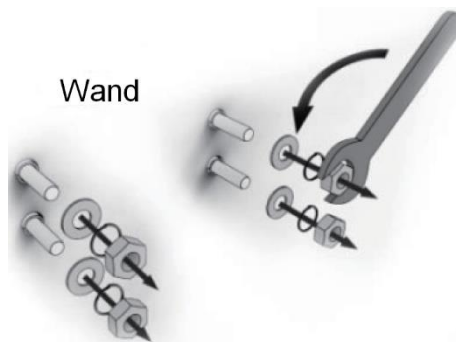


- 1.2. Neem nu het straalkacheltje samen met de muurbeugel en markeer de vier (4) boorgaten (één boorgat voor elke hoek) op de muur. Zorg ervoor dat de muurbeugel recht zit!

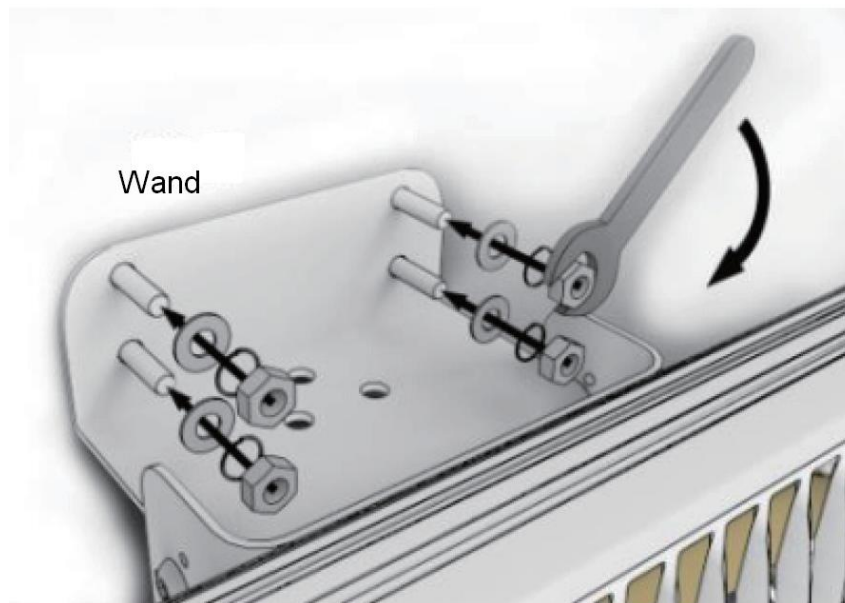
- 1.3. Boor nu vier (4) gaten van ten minste 8 mm in de muur.



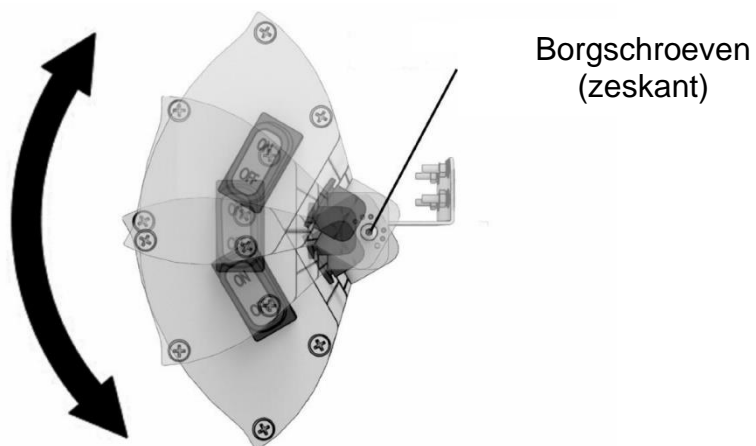
- 1.4. Neem de bijgeleverde deuvels en bevestig ze in de geboorde gaten. Maak vervolgens de moeren, ringen en veerringen van de deuvels los.



- 1.5. Nu kunt u de muurbeugel op de vier pluggen zetten. Plaats vervolgens de ringen en de veerringen weer op de deuvels en zet alles vast met de zeskantmoeren van de deuvels. U kunt hiervoor de bijgeleverde steeksleutel gebruiken.



- 1.6. Tenslotte hebt u de mogelijkheid, indien nodig, de hoek van de verwarmingskop aan uw individuele behoeften aan te passen door de twee vergrendelingsschroeven los te draaien.



- 1.7. Zorg er altijd voor dat de verwarmingskop goed en stabiel bevestigd is voordat u het apparaat in gebruik neemt !

Instructies voor gebruik:

2. Ingebruikneming

- 2.1. Steek de netstekker goed in het stopcontact.
- 2.2. Schakel het toestel in door op de hoofdschakelaar te drukken. Het toestel signaleert vervolgens dat het klaar is voor gebruik doordat het rode bedrjfslampje gaat branden.
- 2.3. De schakelaar van het toestel bevindt zich naast het rode controlelampje. U kunt hiermee de bediening in de volgende volgorde schakelen (circuit):
 - Niveau 1 (1.500 Watt verwarmingsvermogen)
 - Niveau 2 (3.000 Watt verwarmingsvermogen)
 - Van

De bijgeleverde afstandsbediening werkt ook volgens de éénknops schakeling in de volgorde zoals hierboven vermeld !
De afstandsbediening werkt op twee AAA (micro) batterijen (niet meegeleverd) !

3. Reiniging en opslag

Trek altijd eerst de stekker uit het stopcontact en laat het verwarmingselement volledig afkoelen voordat u het schoonmaakt!

3.1 Reinigen van de behuizing:

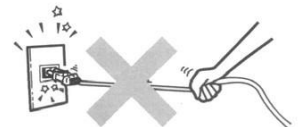
- Gebruik een zachte en vochtige doek om de buitenkant van de behuizing schoon te maken.
- Gebruik alleen milde schoonmaakmiddelen om uw straalkachel schoon te maken.
- Zorg er ook voor dat er geen agressieve reinigingsmiddelen worden gebruikt, deze kunnen uw toestel beschadigen !
- Zorg ervoor dat er op geen enkel moment water in uw straalkachel terechtkomt !
-

3.2 Opslag:

- Wij raden u aan het toestel opnieuw in te pakken in de originele doos voor opslag.
- Bewaar het straalkacheltje op een droge en voldoende geventileerde plaats/ruimte.

Andere belangrijke gebruiksaanwijzingen

- 3.1. Trek niet aan de netstekker door aan het netsnoer te trekken !
- 3.2. Gebruik geen insectenspray, oliespray, verfspray, enz. in de buurt van het verwarmingselement. Dit kan schade aan het toestel of zelfs brand veroorzaken !
- 3.3. Zorg ervoor dat het netsnoer nooit voor de straler loopt of dat het netsnoer niet om het verwarmingselement gewikkeld is.
- 3.4. Laat de warmtestraler niet werken met een timer of een soortgelijke regeling. Dit kan leiden tot beschadiging van het toestel of zelfs tot brand.
- 3.5. Hoewel de warmtestraler beschermd is tegen opspattend water (IP54), mag u hem voor alle zekerheid niet opzettelijk gebruiken bij regenbuien en/of andere zeer natte omstandigheden !
- 3.6. Houd de reflector achter de verwarmingsbuis altijd schoon of stofvrij. Anders kan dit leiden tot vermogensverlies van de straalkachel!
- 3.7. Bij het starten van het verwarmen kunnen er gedurende korte tijd donkere vlekken op de verwarmingsbuis verschijnen. Dit is normaal en wijst niet op een storing of een verminderd verwarmingsvermogen.



Technische gegevens

Modelnaam:	WDH-300WS
Spanning:	220V - 240V / 50-60Hz
Max. Stroomverbruik:	2.600 - 3.000 W
Afmetingen van de verwarmingskop (H/W/D):	120 x 1020 x 120 mm
Waterdichtheid:	IP54
Gewicht:	2,4 kg

Er kunnen afwijkingen zijn in de technische gegevens!

Andere

Garantieverklaring:

Niettegenstaande de wettelijke garantieaanspraken verleent de fabrikant garantie in overeenstemming met de wetten van uw land, maar ten minste 1 jaar (in Duitsland 2 jaar voor particulieren). De garantie gaat in op de datum van verkoop van het apparaat aan de eindgebruiker.

De garantie dekt alleen gebreken die te wijten zijn aan materiaal- of fabricagefouten.

Garantiereparaties mogen alleen worden uitgevoerd door een erkende klantenservice. Om aanspraak te maken op garantie dient u het originele aankoopbewijs (met datum van verkoop) bij te voegen.

Uitgesloten van de garantie zijn:

- Normale slijtage
- Onjuiste toepassingen, zoals overbelasting van het toestel of niet-goedgekeurde accessoires.
- Schade door invloeden van buitenaf, gebruik van geweld of vreemde voorwerpen
- Schade veroorzaakt door het niet in acht nemen van de gebruiksaanwijzing, b.v. door aansluiting op een verkeerde netspanning of het niet in acht nemen van de montagehandleiding.
- Geheel of gedeeltelijk ontmantelde eenheden

Conformiteit:

Het straalkachelkje is getest en zelf en/of onderdelen daarvan zijn vervaardigd onder de volgende (veiligheids)normen:

Getest door Dekra "GS" en natuurlijk met CE (LVD + EMC) conformiteit.

Getest op veiligheid volgens: EN 60335-1:2012+A11:2014+A13:2017
EN 60335-2-30:2009+A11:2012
EN 62233:2008
AfPS GS 2019:01 PAK

CE (LVD) Conformiteit getest volgens: EN 60335-1:2012+A11:2014+A13:2017
EN 60335-2-30:2009+A11:2012
EN 62233:2008

CE (EMC) conformiteit getest volgens: EN 55014-1:2006+A1:2009+A2:2011
EN 55014-2:1997+A1:2001+A2:2008
EN 61000-3-2:2014
EN 61000-3-3:2013

Correcte verwijdering van dit product:



Binnen de EU geeft dit symbool aan dat dit product niet met het huishoudelijk afval mag worden weggegooid. Afdankte apparatuur bevat waardevolle recycleerbare materialen die moeten worden gerecycleerd. Voorts mogen het milieu of de volksgezondheid niet worden verontreinigd door ongecontroleerde afvalverwijdering. Verwijder oude apparaten daarom via geschikte inzamelingsystemen of stuur het apparaat voor verwijdering naar de plaats waar u het hebt gekocht. Zij zullen het toestel dan recycleren.

Ik wens u veel plezier met dit apparaat.

Uw Aktobis AG

Bewaar deze gebruiksaanwijzing op een veilige plaats !

Opmerkingen:
